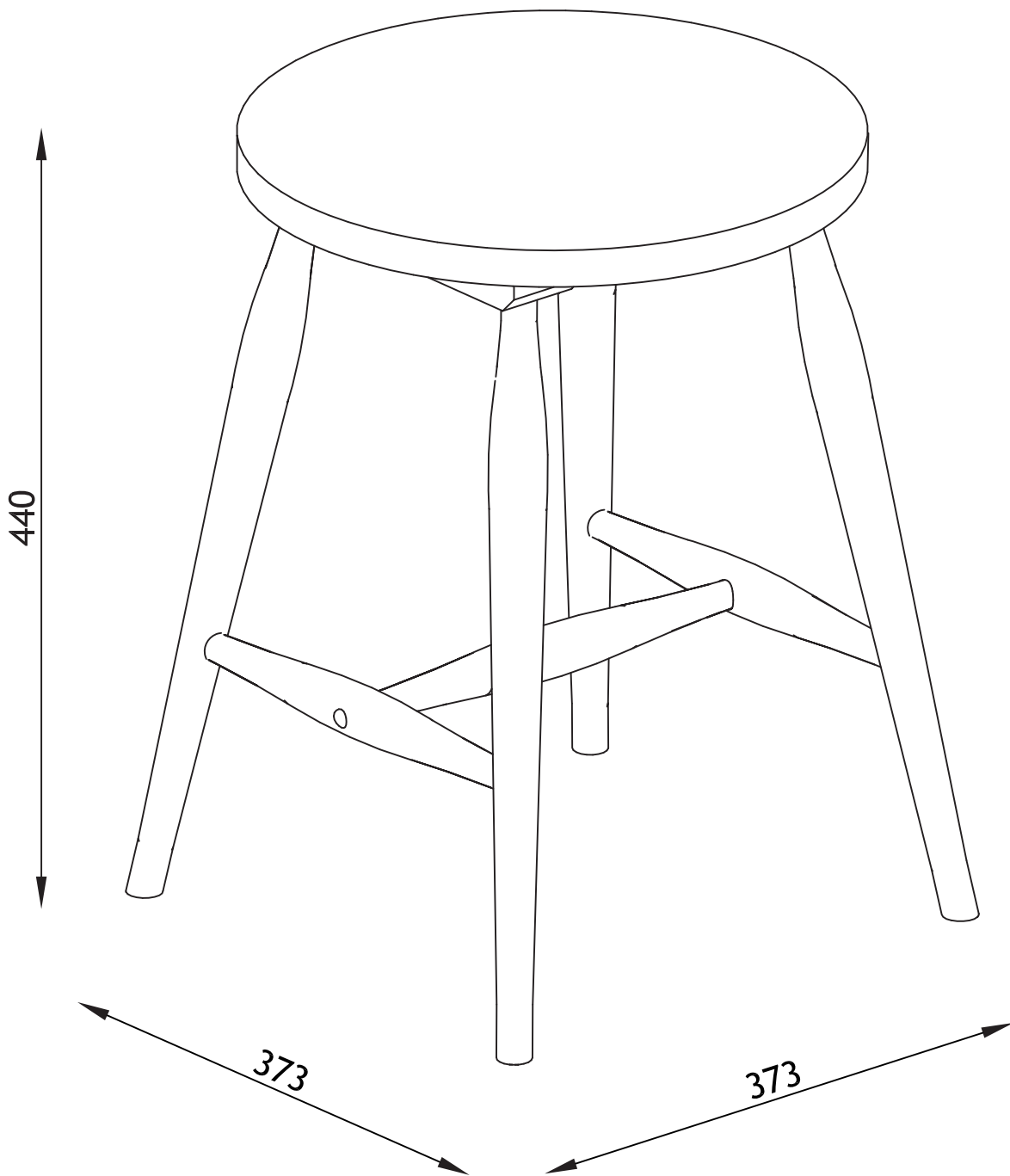


ODIN



D: Wichtig! Sorgfältig lesen und für spätere Verwendung aufbewahren.

UK: Important! Read carefully and retain for future reference.

F: Important! A lire soigneusement et à conserver.

DK: Vigtigt : Læs omhyggeligt og opbevar for senere anvendelse.

SE: Viktigt : Läs noggrant och spara för senare behov.

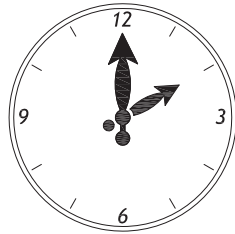
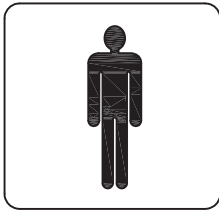
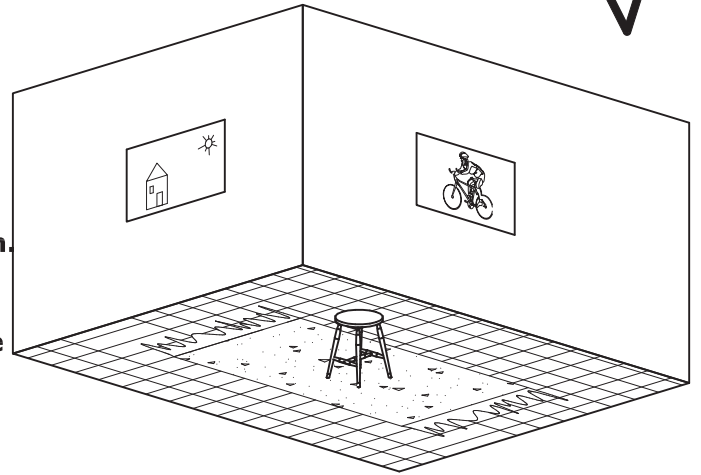
DK: For at undgå at møblet ridses under samling, bør samlingen foretages på et blødt underlag - f.eks. et tæppe.

UK: Assembling of the furniture should take place on a soft surface e.g.a carpet in order to avoid scratching during assembly.

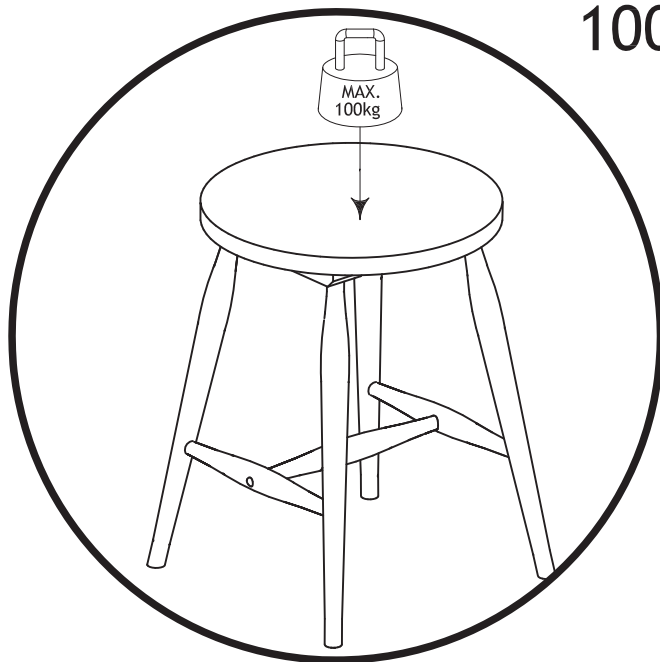
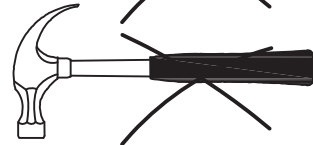
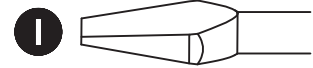
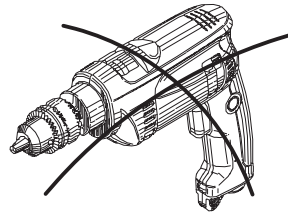
D: Um zu vermeiden, dass das Möbelstück gerissen wird, empfehlen wir unbedingt, es auf einer weichen Unterlage zu montieren - z.B. ein Teppich.

F: Afin d'éviter les rayures lors du montage, l'assemblage du meuble doit être effectué sur une surface douce - par exemple une couverture.

SE: För att möbelen inte ska repas vid montering bör den monteras på ett mjukt underlag - tex. på en matta.



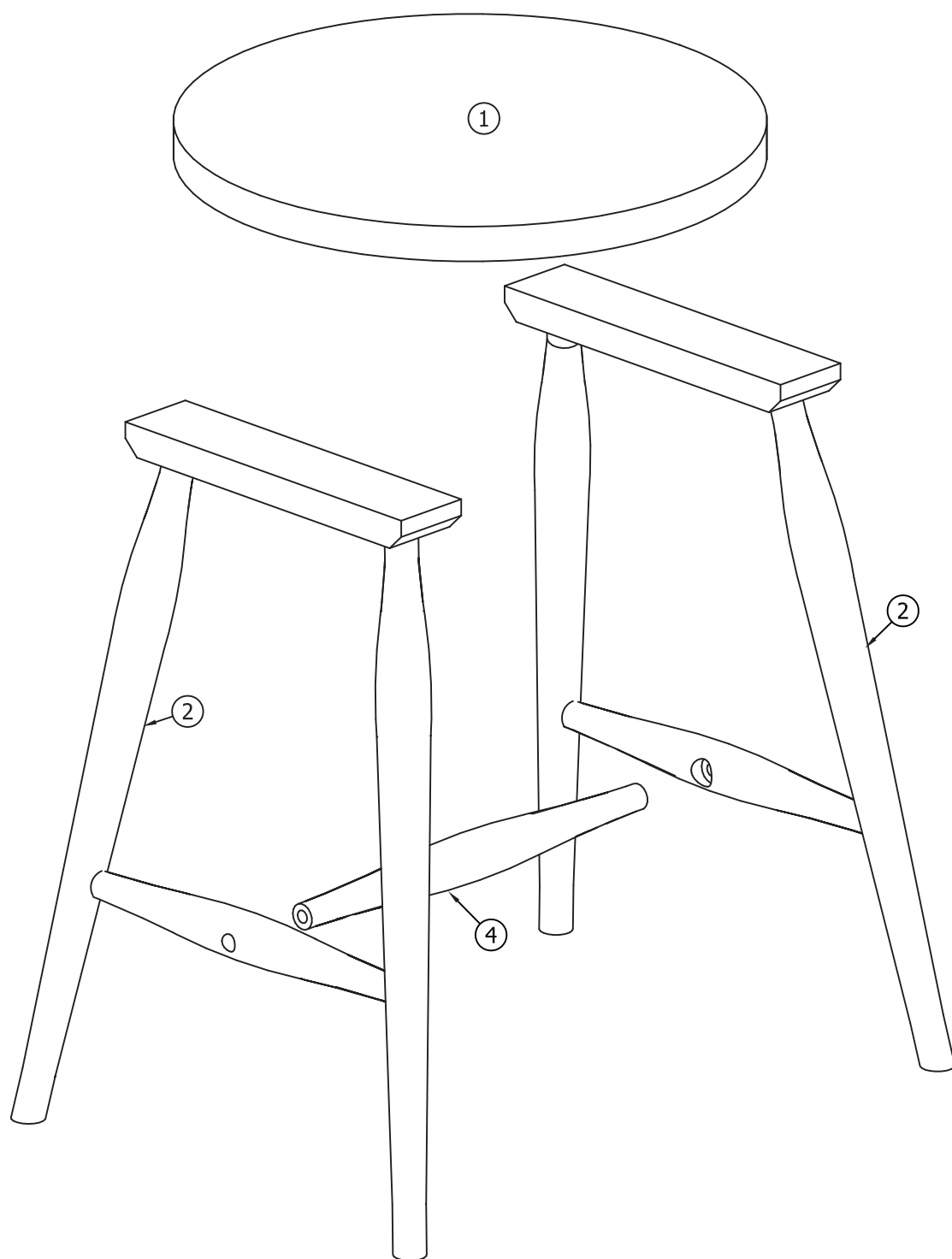
"15" min



100kg

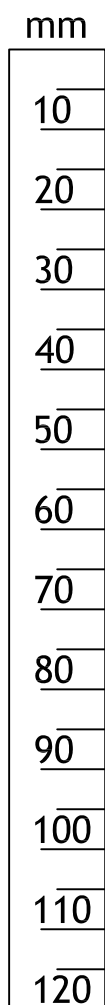
			✓
1	1	Ø350x22	
2	2	433x373x50	
4	1	279xØ29	

ID nr. XXXX



3-6

95655



<p>A x 4</p> <p>M6 x 30 mm</p>	<p>B x 2</p> <p>M6 x 50 mm</p>	<p>C x 4</p> <p>M6/Ø18 mm</p>	<p>D x 4</p> <p>M6</p>
<p>E x 1</p> <p>4 mm</p>	<p>F x 2</p> <p>M6/Ø9,8 x12/6 mm</p>	<p>G x 2</p> <p>Ø12,5 x 9 mm</p>	<p>H x 2</p> <p>M6/Ø11 mm</p>

D: Falls Sie Ersatzteile benötigen, geben Sie bitte Modellnummer und Teilnummer, die Sie in der Montageanleitung findet an.

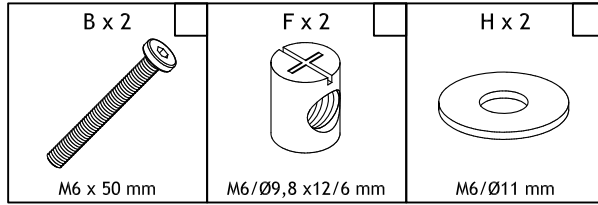
UK: In case you need spare parts please indicate model number and part number shown in the assembly instruction.

F: Dans le cas où vous auriez besoin de pièces détachées, nous vous prions de bien vouloir indiquer la référence du produit et celle de la pièce en question.

DK: Så fremt det er nødvendigt at rekvirere reservedele, opgiv venligst både modelnummer og det angivne nummer på reservedelen.

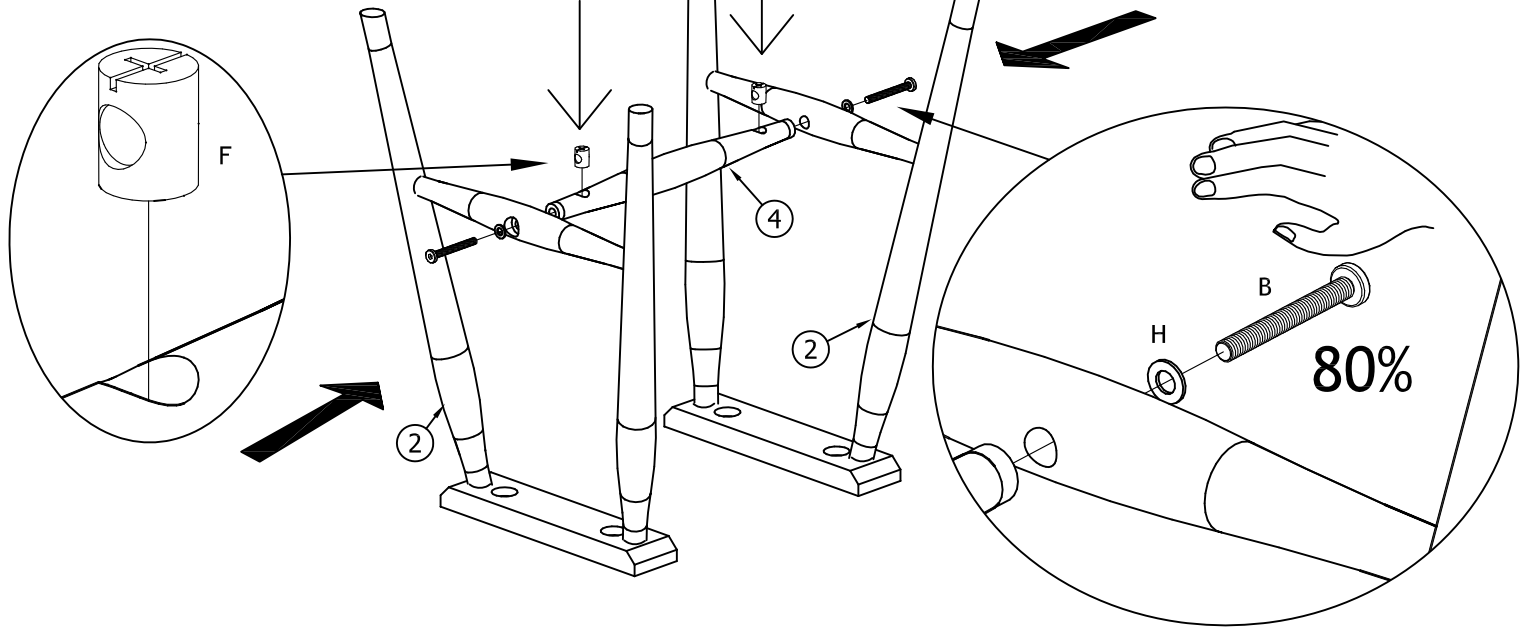
SE: Om det blir nödvändigt att beställa reservdelar, var vänlig uppge både modellnummer och det angivna numret på reservedelen.

1

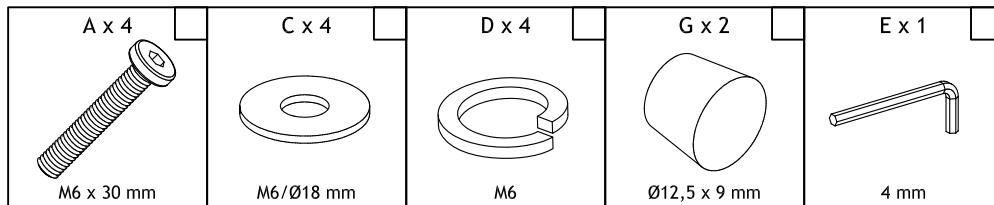


I

II

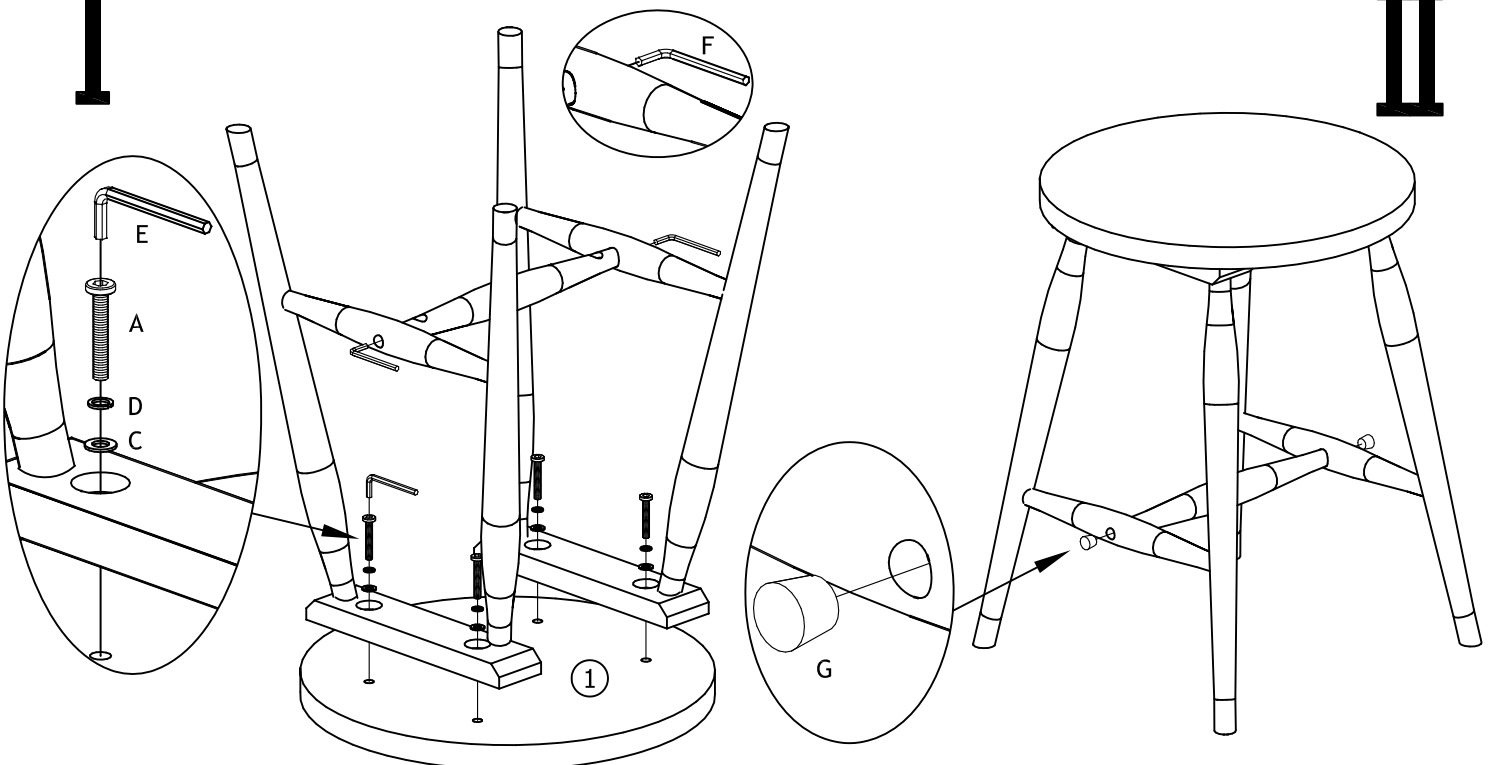


2



I

II



- DK:** **OBS!**
Dette produkt er udstyret med en standard fodsko eller i visse tilfælde uden fodsko.
Til bløde eller specielt skrøbelige og eksklusive gulve, bør der anvendes en egnet fodsko, for at undgå trykmærker og ridser i gulvet.
Kontakt din møbelforhandler for yderligere oplysninger.
- UK:** **PLEASE NOTE!**
This product has been supplied with a standard foot cap or in some cases without foot cap.
For soft or specially fragile and exclusive floors, we recommend to use a suitable foot cap, in order to avoid pressure marks and/or scratches in the floor.
Please contact your furniture supplier for further information!
- D:** **ACHTUNG!**
Dieses Produkt wird mit Standard Fusskappen oder in einigen Fällen auch ohne geliefert.
Für weiche oder besonders empfindliche und exklusive Fussböden, müssen geeignete Fusskappen verwendet werden um Dellen und Kratzer zu vermeiden.
Sprechen Sie mit Ihrem Möbelhändler falls Sie weitere Rückfragen haben sollten.
- FR:** **ATTENTION!**
Ce produit est équipé de patins standards, ou dans certains cas est sans patin.
Pour les sols fragiles ou exclusifs, il doit être utilisé un patin approprié afin d'éviter les marques ou les éraflures sur le sol.
Contacter votre revendeur de meuble afin d'obtenir plus de renseignements.
- E:** **ATENCIÓN!**
Este producto está equipado con unos tacos para suelo, o en algunos casos sin los tacos de las sillas.
Para suelos blandos o frágiles particularmente y exclusivo, debe haber tacos adecuado para los pies de las sillas, para evitar arañazos y abolladuras en el suelo.
Por favor, consulte a su compañía de muebles para más detalles
- Ca:** **ATENCIÓ!**
Aquest producte inclou uns tacs per a terra, o en alguns casos sense els tacs de les cadires.
Per sòls tous o fràgils particularment i exclusiu, ha d'haver tacs adequat per als peus de les cadires, per evitar esgarrapades i abonyegaments a terra.
Si us plau, consulti a la seva companyia de mobles per a més detalls.