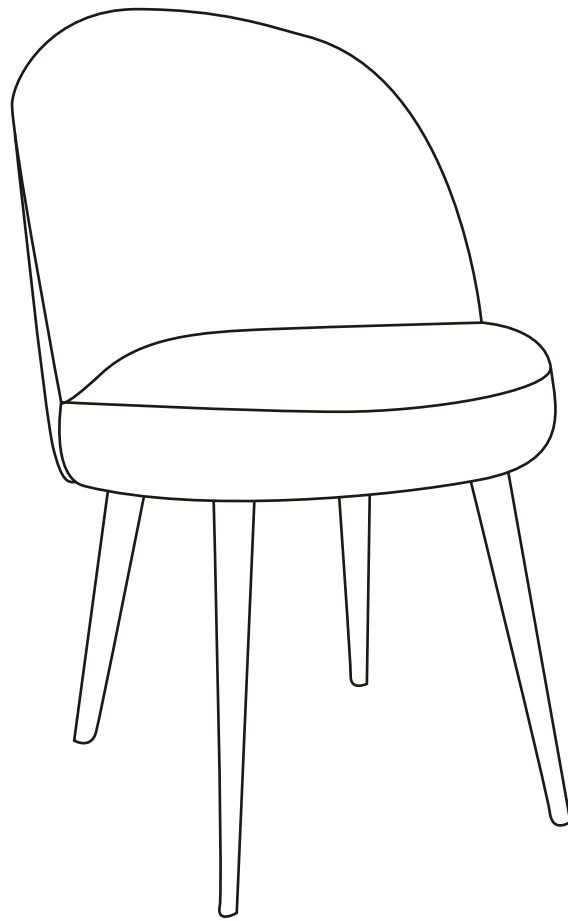
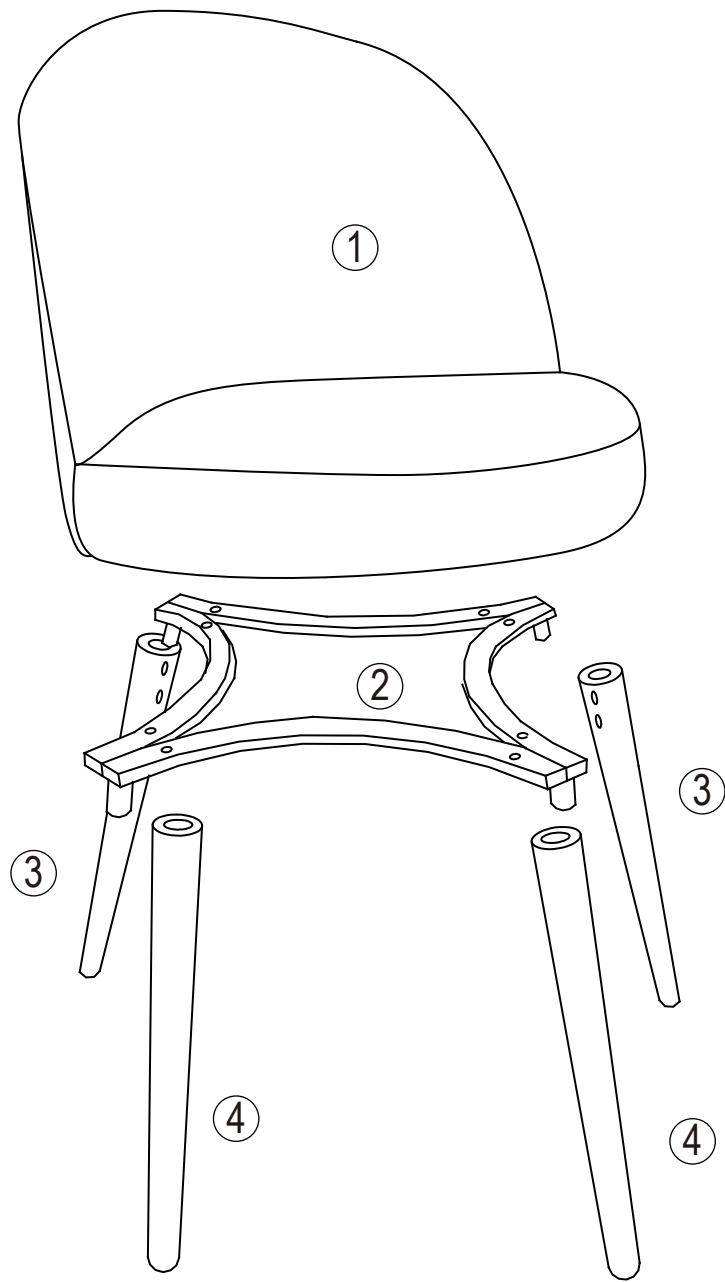


Assembly Instruction





Ⓐ x8

Ⓑ x8

Ⓒ x8

Ⓓ x8

Ⓔ x4

Ⓕ x1



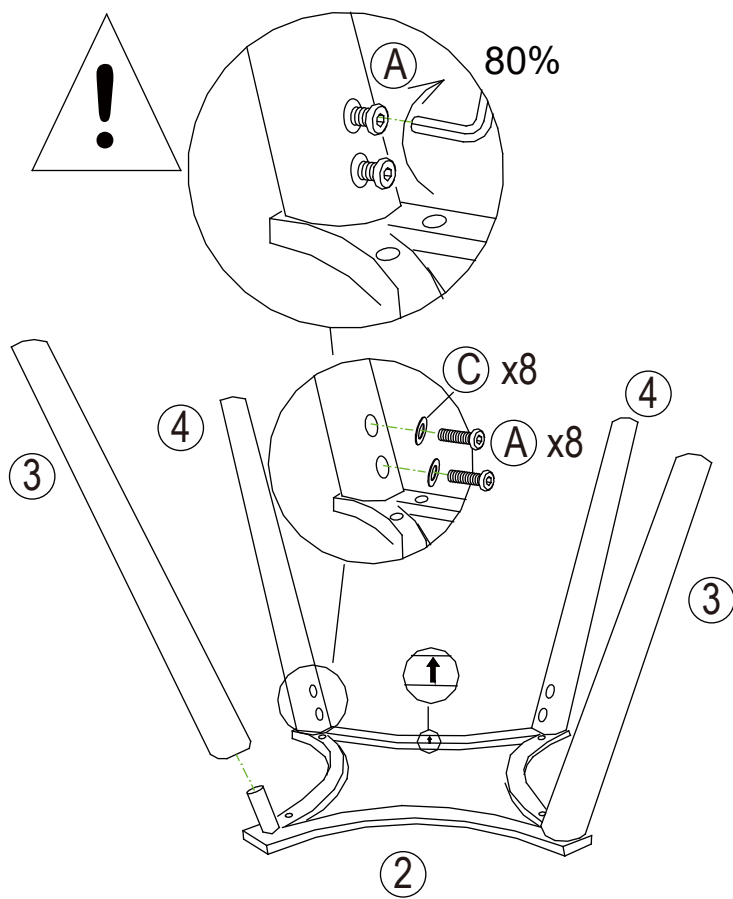
M6x20 mm

M6 x 25 mm

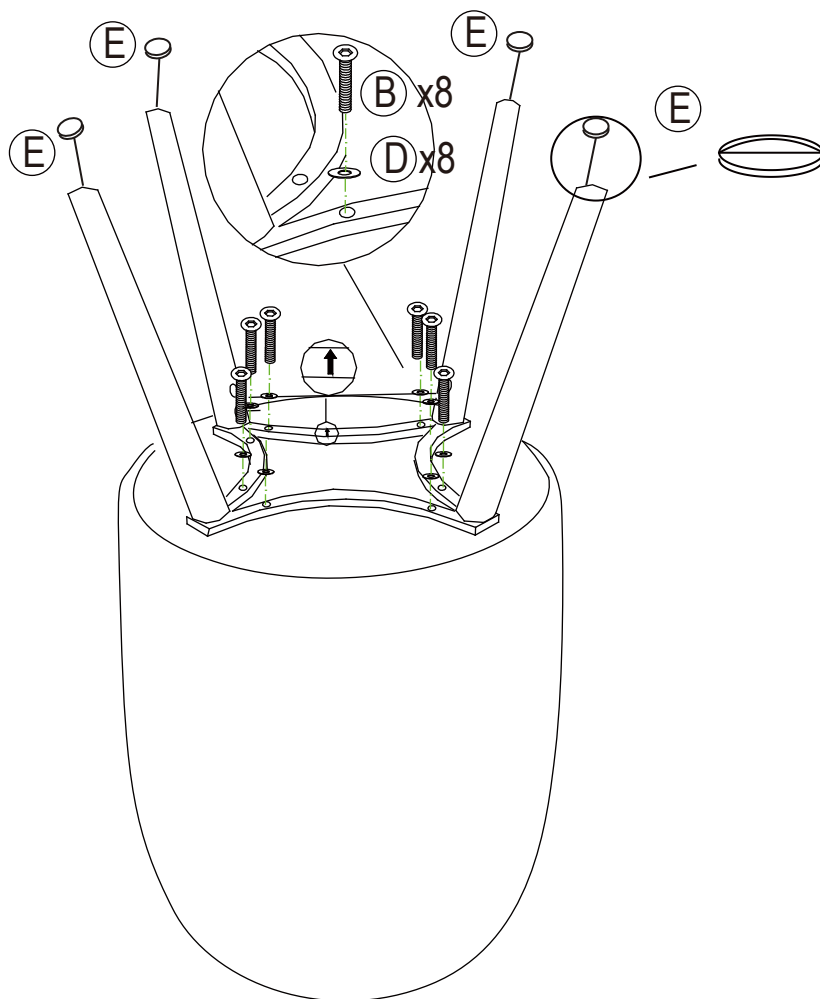
M6 x 13mm

M6x16 mm

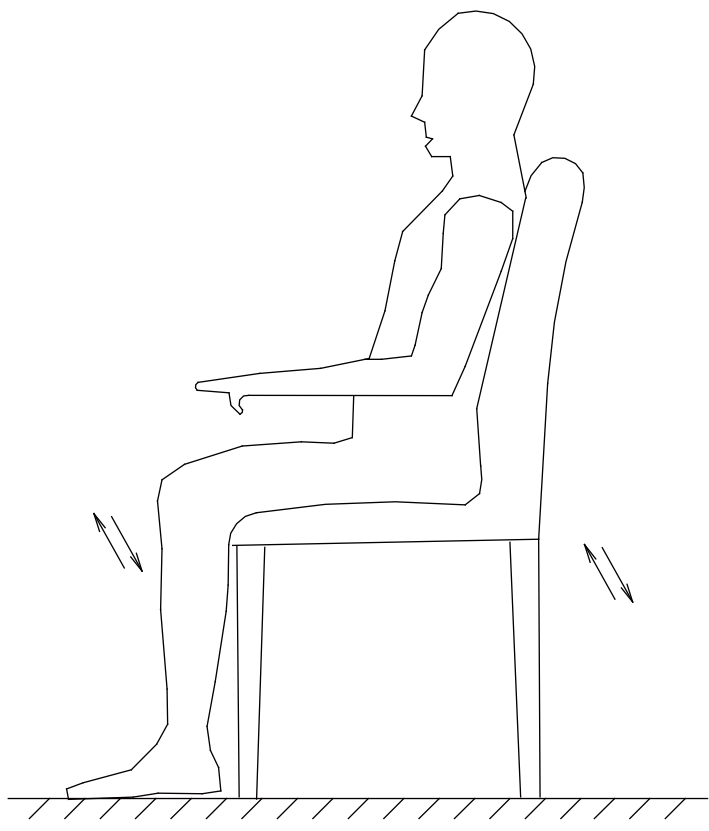
1



2



3



4

